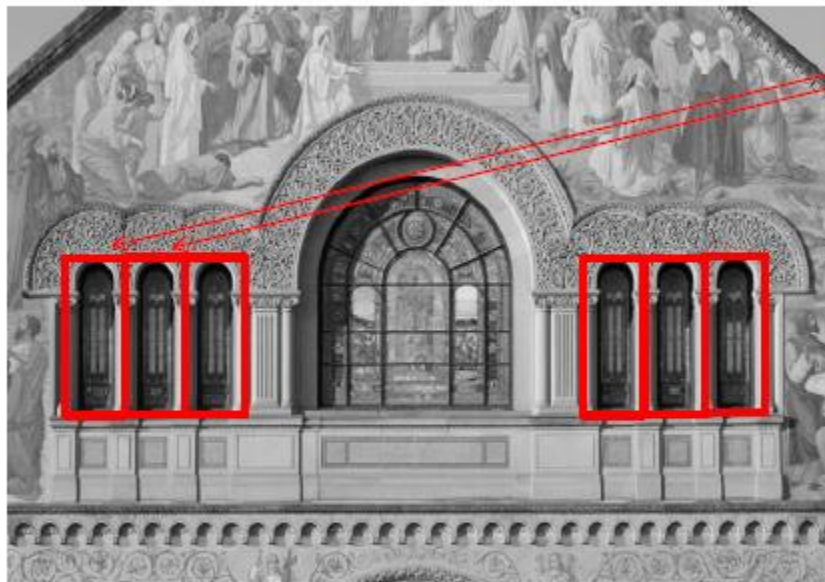


Témy diplomových prác

Andrej Lúčny
lucny@fmph.uniba.sk
www.agentspace.org/andy

Vyhľadávanie vzoru na obraze pomocou Fourierovej transformácie

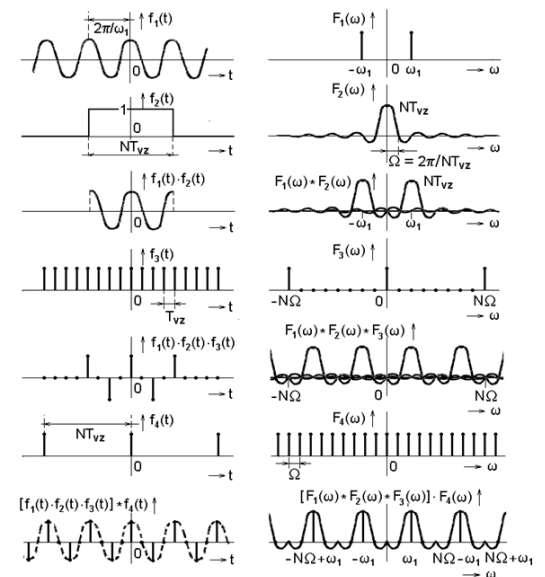
- Kompilačná a reimplementačná práca o vyhľadávaní vzoru na obraze pomocou cyklickej konvolúcie (platforma: OpenCV)



$s[x,y]$



$t[x,y]$



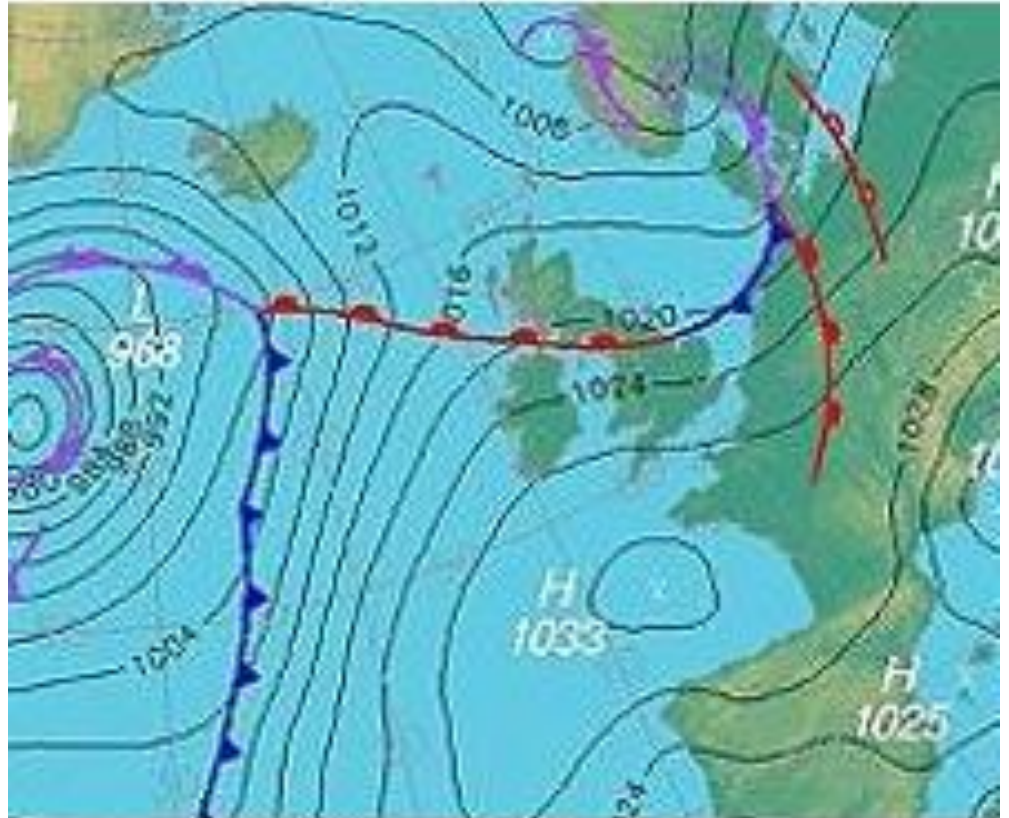
Učenie mobilného notebooku

- Notebook na podvozku spracúva obraz a učí sa nenarážať do stien



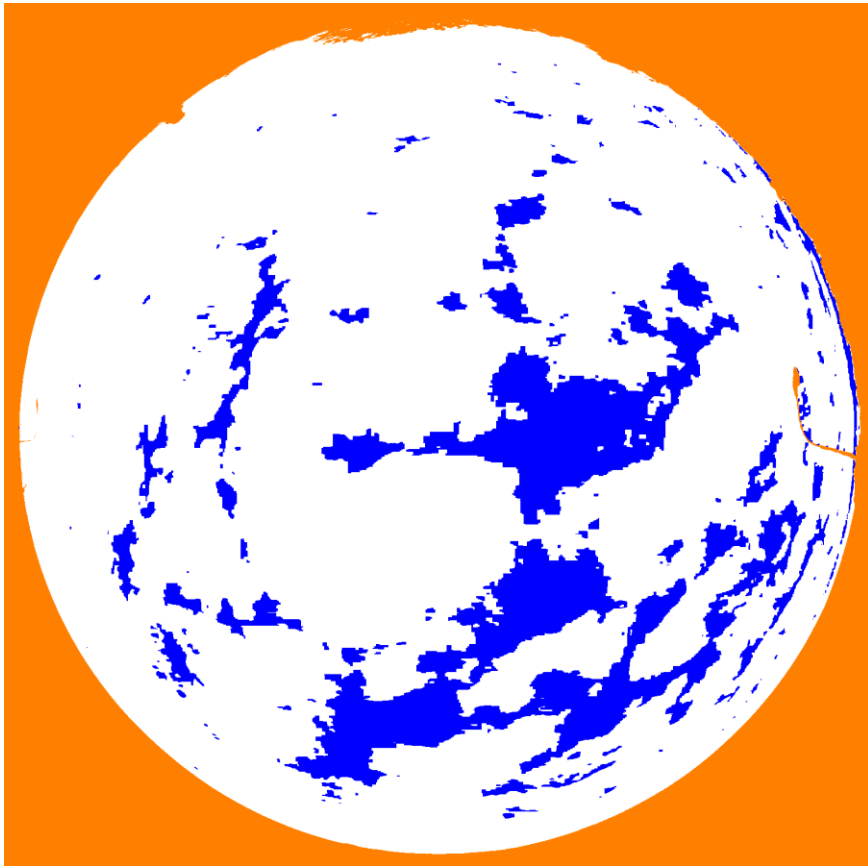
Možnosti použitia Deep Learning pre predpoved' počasia

- Kompilačná a čiastočne implementačná práca
- Možnosť komerčného využitia
- Napr. Tensorflow



Rozpoznanie pokrytia oblohy

- Spracovanie obrázkov z fish eye kamery



Riadenie autonómneho vozidla



- Po vzájomnej dohode došpecifikovaná (netriviálna) práca na bežiacom projekte ATS
- Napr: Anotovanie videí získaných kamerou na vozidle
- VC++

Komerčné témy

- Je možné si zvolit' komerčné témy
- Podmienka je že budú vykazovať, alebo sa budú dať rozšíriť na niečo, čo vykazuje, originalitu
- Žiadne reštrikcie ohľadne zdrojových kódov – musia byť poskytnuté na účel vyhodnotenia rozsahu a kvality práce

Ďakujem za pozornosť!

Andrej Lúčný
lucny@fmph.uniba.sk
www.agentspace.org/andy